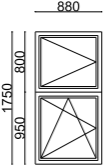
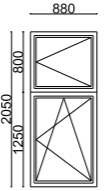
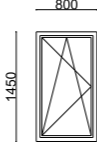
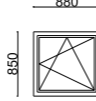
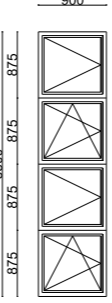


ZESTAWIENIE STOLARKI OKIENNEJ

LICZBA PORZĄDKOWA	1	2	3	4	5	
SYMBOL WG. PROJEKTU	□1	□2	□3	□4	□5	
SCHEMAT						
zewnetrzne wymiary	Sz	88	88	80	88	90
	H	175	205	145	85	350
Parter		36	-	1	6	-
	I piętro	-	50	-	2	1
Razem		36	50	1	8	1
Materiał		PCV	PCV	PCV	PCV	PCV
Uwagi	okno uchylno-rozwierne	okno uchylno-rozwierne	okno uchylno-rozwierne	okno uchylno-rozwierne z mechanizmem uchylającym	okno uchylno-rozwierne z mechanizmem uchylającym	

J.P. 2007
Projektowanie
Konstrukcji
Budowlanych

26-600 RADOM

UL. PADEREWSKIEGO 4/17

tel. 693 710 550

Inwestor:	Izba Administracji Skarbowej w Warszawie 01-513 Warszawa, ul. A. Fellińskiego 2B
Obiekt:	Budynek Drugiego Urzędu Skarbowego
Stadium:	Dokumentacja projektowo-kosztorysowa
Adres:	ul. Toruńska 3, 26-600 Radom
Tytuł rys.:	ZESTAWIENIE STOLARKI
Opracował:	inż. arch. Karol Ślizak
Projektował:	inż. Jacek Pietrzyk upr. MAZ/0093/POOK/08
Data:	Lipiec 2018
Skala:	1:100
Nr rys.	4